

Arealux

der Energiespar-Hallenstrahler

- 50% Energieeinsparung und besseres Licht!
- Minimale Wartungskosten

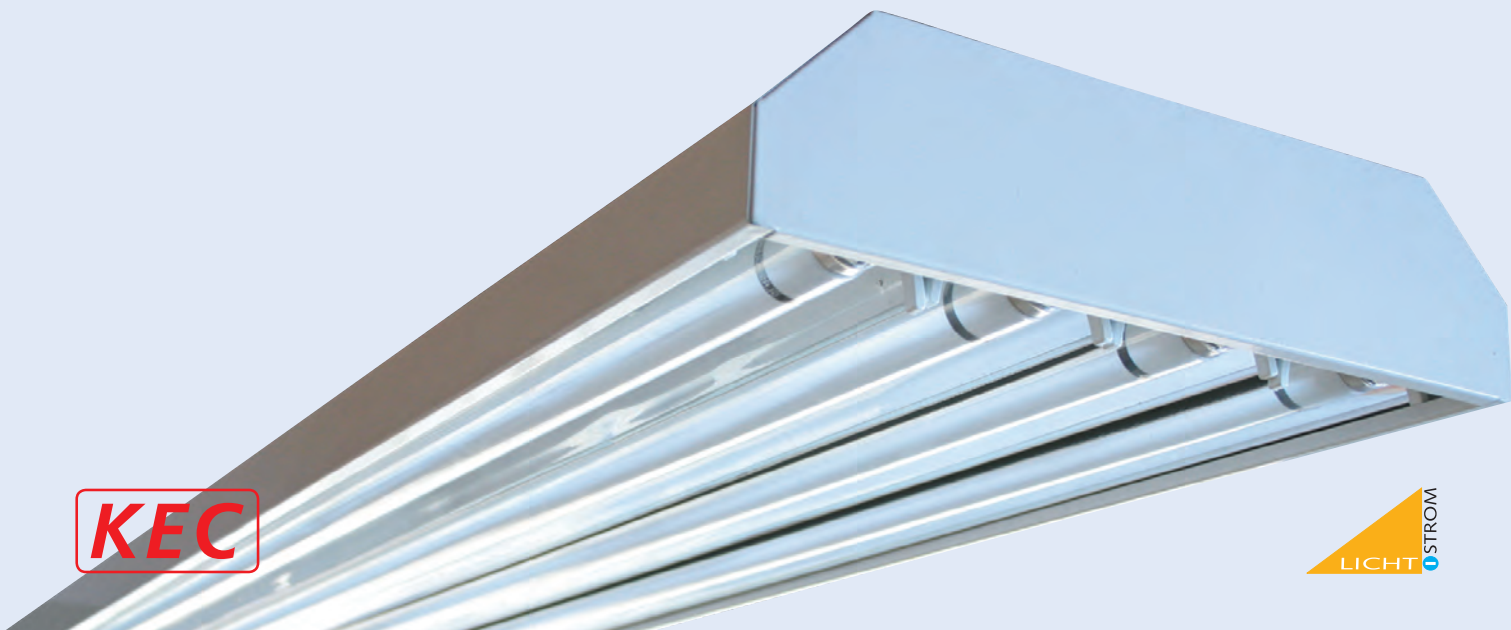


IN: Arealux Flächenstrahler mit Longlife-Leuchtstofflampen

- 4 Lampen 58 Watt
215 Watt Systemleistung
- effektiv 17.000 Lumen
- bis 75.000 Stunden Lampenlebensdauer
- Gute Farbwiedergabe Ra > 80
- Gleichmäßige Flächenausleuchtung
- Problemloser Lampenstart
- 8 Jahre Philips-Garantie auf EVGs und Röhren

OUT: Hallenstrahler mit Quecksilberdampf Lampe

- 400 Watt HME-Lampe
440 Watt Systemleistung
- effektiv 13.000 - 14.000 Lumen
- 16.000 Stunden Lampenlebensdauer
- Schlechte Farbwiedergabe Ra < 60
- Unregelmäßige Ausleuchtung
- Schlechtes Zünd- und Startverhalten

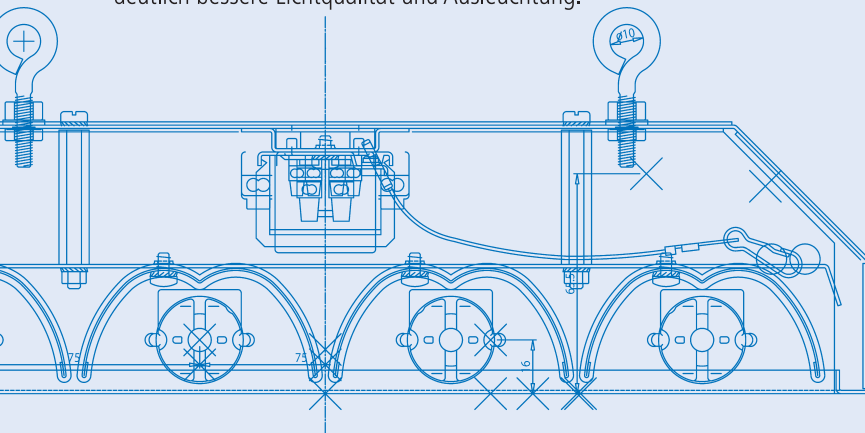


Arealux - der bessere Hallenstrahler

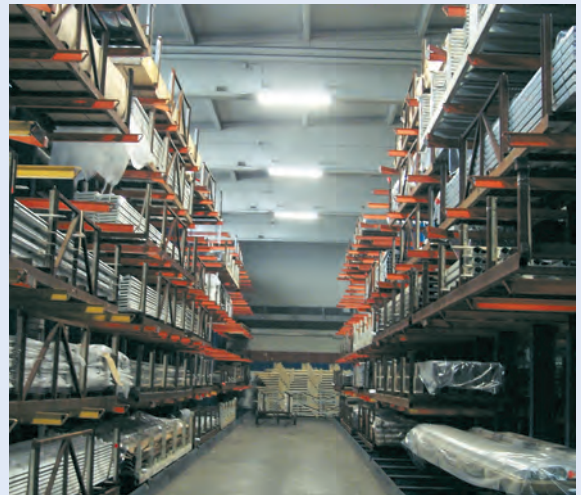
In der **Arealux** sind die besten verfügbaren Komponenten der Leuchtstofflampentechnik in einem Gehäuse vereint und bieten so ein Maximum an Effizienz, Zuverlässigkeit und Wirtschaftlichkeit.

- Philips Xtreme Leuchtstofflampen mit bis zu 75.000 Stunden Lebensdauer
- Hochleistungsreflektoren für einen Leuchtenwirkungsgrad von > 90%
- Philips Xtreme Industrie-EVGs oder wahlweise superverlustarme Vorschaltgeräte für eine hohe Zuverlässigkeit

Die 4-lampige **Arealux** ersetzt bei mindestens 50% Einsparung die typischen Hallenstrahler mit 400 W Quecksilberdampflampen und liefert dabei sogar eine deutlich bessere Lichtqualität und Ausleuchtung.



Lager mit Hallenstrahler 400 W und 700 W

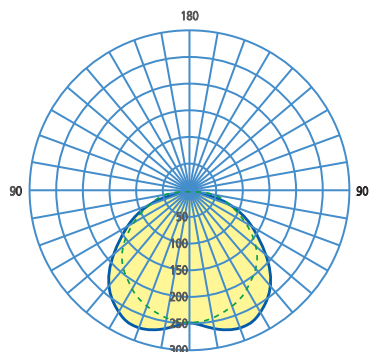


Nach Umrüstung mit Arealux-3 4-lampig mit 215 W

Varianten:

- **Arealux-3:** breitstrahlend, bis 8 m Montagehöhe;
- **Arealux-XX:** tiefstrahlend bis ca. 20 m Montagehöhe;
- 4- oder 6-lampige Ausführung;
- offen (IP23) oder geschlossen (IP54/IP65) mit Abdeckung aus Glas oder Polycarbonat;
- Ausführung in T5-Technik oder mit Dimm-EVG.

Basismodell **Arealux-3** Breitstrahler, technische Daten



Lichtverteilung Arealux-3

— C0 - - - C 90 cd/klm

$\eta = 90\%$

Daten für Lichtplanung unter www.k-e-c.de

- Maße (LxBxH): 1539 x 325 x 80 mm; Gewicht 11,0 kg
- Gehäuse aus verzinktem Stahlblech, elektrostatische Einbrennlackierung, weiß (RAL 9016)
- 4 Reflektoren aus MIRO Hochglanz mit 95% Reflexionsgrad, wisch- und waschfest
- Breitstrahlende Lichtverteilung für gleichmäßige Flächenausleuchtung
- Nennlichtstrom: 20.000 Lumen, Leuchtenbetriebswirkungsgrad: 90%
- Philips Xtreme EVG: Systemleistung 215 W
- Schutzart IP23, Schutzklasse 1, F-Zeichen, **CE**
- Kettenaufhängung an Ösenschrauben oder Deckenmontage
- Hergestellt nach den Normen EN 60598-1 Teil 1 (VDE 0711-1), EN 60598-2-2 (VDE 0711-202), EN 60598-2-2/A (VDE 0711-202/A)
- Komplett mit Longlife-Leuchtmitteln Philips Xtreme, Lichtfarben: 840 oder 865